

CX462 :Audio System Controller

482.6mm / 19"



Cloud CX462 front view



Cloud CX462 rear view

Beschreibung

Der Cloud CX462 ist ein vielseitiger IHE stereo Rackmischer entwickelt für Sound Installationen, in denen mehrere Mikrofone und Musik Quellen eingesetzt werden. Er ist besonders geeignet für AV Anwendungen in Seminarräumen, Hörsälen oder Kirchen, in denen mehrere Mikrofone oft benutzt werden, sowie Verkaufs und Freizeit Einrichtungen, in denen eine flexible Beschallungs- und Durchsageanlage benötigt wird. Eine Abdeckung auf der Gerätefront verhindert eine Manipulation der Systemeinstellungen, lässt aber die Lautstärkeregerler zum Bedienen frei.

Der CX462 hat sechs stereo Line Eingänge und vier Mikofon Eingänge. Intern ist der Mischer in zwei separate Sektionen aufgeteilt, eine für Musik und die andere für die Mikrofone. In der Musik-Sektion kann auf der Front eine der sechs Quellen und die Lautstärke ausgewählt werden. Die Musik-Sektion hat ihren eigenen symmetrischen Ausgang, der mono oder stereo betrieben werden kann. In der Mikofon-Sektion werden die vier Mikrofone zusammen gemischt. Auf der Front können die individuellen Pegel der einzelnen Mikrofone sowie die Gesamtlautstärke der Mikrofone eingestellt werden. Die Mikofon-Sektion verfügt auch über einen eigenen symmetrischen Ausgang, in diesem Fall mono. Die Schaltung des CX462 beinhaltet zwei einmischbare Signalwege, in denen das Musik-Signal zu dem Mikofon Signal dazu gemischt und gepegelt werden kann und umgekehrt, das Mikofon-Signal zum Musik-Signal

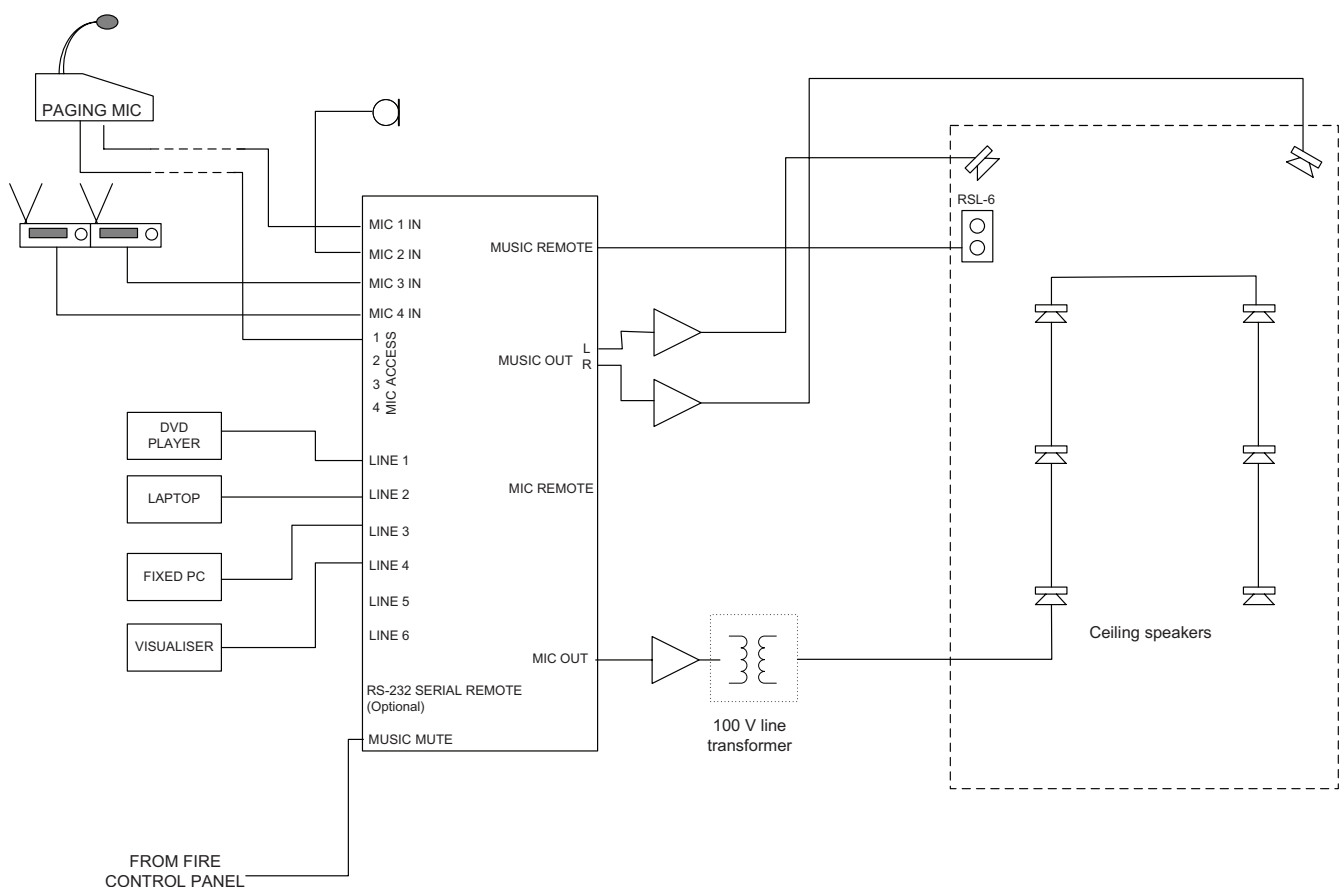
zugemischt werden kann. Diese beiden Signalwege sind eigenständig und können gleichzeitig genutzt werden.

Die Cloud Standard-Fernsteuerelemente RSL6 und RLI können zum Auswählen der Musik-Quellen und der Musiklautstärke sowie der Mikofon-Mix-Lautstärke genutzt werden. Der CX462 kann optional über ein serielles RS-232C-Modul gesteuert werden. Es ermöglicht unter anderem die Steuerung der Lautstärke, Quellenwahl oder Master Mikofon Lautstärke, aber auch andere Funktionen wie Musik- und Mikofon-Mute usw.

Der CX462 ist kompatibel mit den Cloud PM-Durchsagemikrofonen. Alternativ kann der Mikofoneingang I so konfiguriert werden, mit dass er mit den meisten OEM Sprechstellen betrieben werden kann. Aktiviert wird der Eingang über Sprache (VOX) oder über die short-to-ground Kontakte. Desweiteren kann der Eingang mit einer Priorität über die drei weiteren Mikrofone belegt werden, um ein Überschneiden von Durchsagen zu vermeiden. Zusätzlich kann ein Musikeingang mit einer Priorität über alle anderen Musikeingänge versehen werden. Dieses ermöglicht den Anschluss eines Digitalen Musik Systems oder einem ähnlichem Gerät, welches Priorität haben soll. Bose® EQ Karten können in einen oder alle der drei Ausgänge eingesetzt werden.

- Ermöglicht vielfältige Möglichkeiten zum Mischen von Musik und Mikrofonen
- Unabhängige Kanäle für Musik und Mikrofonwiedergabe
- Kompatibel mit Cloud und den meisten 3rd. party Paging Mikrofonen
- Sechs (unsymmetrische) stereo Line Eingänge mit individueller Pegel Kontrolle
- zwei symmetrische Mikrofon Eingänge mit 15V Phantomspeisung je Kanal schaltbar
- Musik-Kanal: Bedienelemente auf der Front für Quellenwahl Musik Lautstärke und Mikrofon Mix Lautstärke
- Mikrofon-Kanal: Bedienelemente auf der Front für den Pegel der Mikrofone 1 bis 4, Mikrofon Master Pegel und Musik Mix Lautstärke
- Empfindlichkeit (rear panel) und HF/LF EQ (front panel) einstellbar für jeden Mikrofon Eingang
- Zusätzlicher Mitte- EQ (300 Hz to 3 kHz) im Mikrofon Kanal
- 100 Hz Hoch Pass Filter je Mikrofon Kanal, zentral schaltbar (front panel)
- Elektronisch symmetrierte Zonen Ausgänge – ein stereo Musik Kanal (bei Bedarf auch mono schaltbar) und ein mono Mikrofon Kanal.
- HF/LF Musik EQ (front panel)
- Short-to-ground access Kontakt für alle Mikrofon Eingänge; Mikrofon 1 kann auch durch Sprache aktiviert werden
- Für Mikrofon 1 kann eine Priorität über die Mikrofone Mic 2, 3 and 4 aktiviert werden
- Mikrofon über Musik Priorität auf der Front schaltbar
- Musik Kanal Line 6 verfügt über schaltbare Priorität mit einstellbarer Release-Zeit
- Music Mute Aktivierungskontakt (NO oder NC) für Evakuierungssysteme
- Kompatibel mit Fernsteuerelement Cloud RL-1 (Musik Pegel und oder Mikrofon Pegel) und RSL-6 (Musik Pegel und Quellenwahl)
- Optionale RS-232C Schnittstelle zur seriellen Steuerung des Musik Pegels, Quellenwahl und Mute, Mikrofon Master Lautstärke und Mute für alle Mikrofone.
- Abnehmbares Sicherheitscover zum Abdecken aller Systemrelevanten Einstellmöglichkeiten auf der Front.
- Optional Bose® EQ Karten erhältlich
- 1U
- 1HE 19" Rack Gerät

Anwendungsbeispiel



Dieses Beispiel zeigt einen CX462 in einem Klassenraum. Der Stereoausgang versorgt zwei Lautsprecher, die vorne links und rechts neben dem Display montiert sind und das Audio Programm der Zusprieler übertragen. Das Mikrofon Signal kann falls benötigt mit dem Add Mic Regler zugemischt werden. Die Musik Quellen und Lautstärke können mit Hilfe einer lokalen RSL6 oder am Gerät

selber, wenn dieses bevorzugt wird, eingestellt werden. Die Mikrofone (zwei Funkmikrofone 1x Handsender, 1x Krawattenmikrofon sowie 1x Durchsagemikrofon) werden mono über die Deckenlautsprecher übertragen. Falls gewünscht kann das Musik Signal mit dem Add Music Regler zugemischt werden.

Technische Daten

Line Eingänge

Frequenzgang	20 Hz - 20 kHz, -0.5/+0 dB
Verzerrung	<0.03% typical, 80 kHz bandwidth
Empfindlichkeit	100 mV (-17.8 dBu) bis 1.5V (+6 dBu)
Eingangspiegelkontrolle	24 dB range
Eingangsimpedanz	48 k Ω
Headroom	>20 dB
Rauschen	<-91 dBu rms @ 0 dB gain, 22 kHz bandwidth
Equalizer	LF: ± 10 dB @ 50 Hz, HF: ± 10 dB @ 10 kHz

Mikrofon Eingang

Frequenzgang	150 Hz - 20 kHz, -3/+0.5 dB (filter in) 30 Hz - 20 kHz, -3/+0.5 dB (filter out)
Verzerrung	<0.05%, 20 Hz – 20 kHz
Pegelbereich	10 dB to 60 dB
Eingangsimpedanz	>2 k Ω (balanced)
Common Mode Rejection	>70 dB typical @ 1 kHz
Headroom	>20 dB
Rauschen	-128 dB EIN, 22 kHz bandwidth
Equalizer	LF: ± 10 dB @ 150 Hz, HF: ± 10 dB @ 5 kHz

Ausgänge

Ausgang	0 dBu (775 mV) balanced
Min. Impedanz	600 Ω
Max. Ausgangspegel	+20 dBu

Allgemein

Netzanschluss	230 V/115 V $\pm 10\%$
Sicherung Wert	T100 mA 230 V, T200 mA 115 V
Sicherung Typ	20 mm x 5 mm 250 V
Abmessungen (B x H x T)	482.6 mm x 44 mm (1U) x 152.5 mm
Gewicht	2.5 kg

Ausschreibungstext

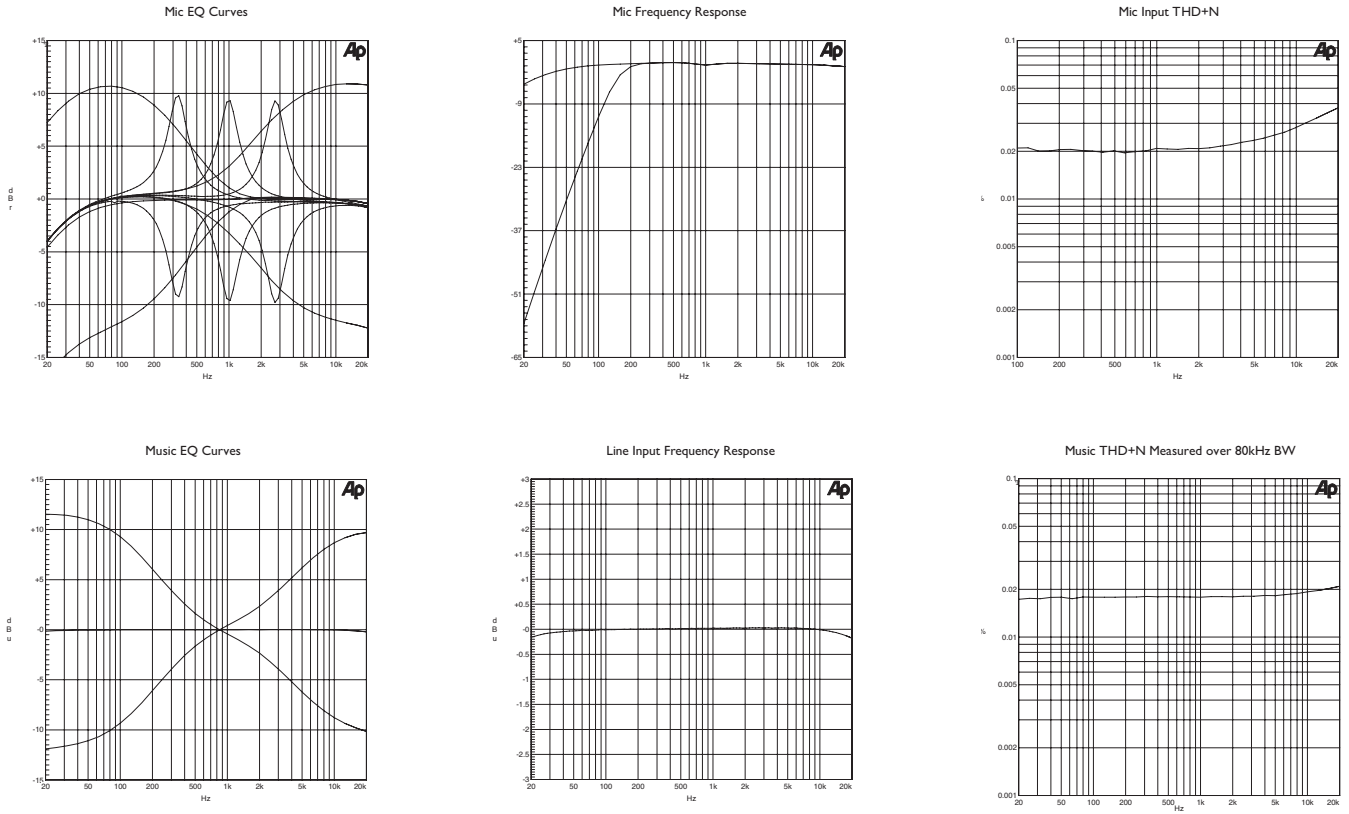
Dieser Audio System Controller bietet sechs Linepegel-Eingänge, vier individuelle Mikrofon-Pegeleingänge mit 2-Band EQ je Kanal und einem parametrischen EQ. Bei Bedarf ist eine Prioritätsfunktion für die Mikrofonkanäle zuschaltbar.

In der Ausgangssection findet man einen Stereo-Summenausgang und einen reinen Mikrofonsignalausgang. Eine externe Stummschaltung kann über einen Schaltkontakt erfolgen.

Optional ist dieses Gerät fernsteuerbar über externe Regler (notwendiges Zubehör RSL-6 oder RLI). Ebenfalls optional ist auch eine RS-232C-Schnittstelle zur Steuerung mit einer Mediensteuerung erhältlich. Das Gerät befindet sich in einem 19"-Gehäuse mit einer Höheneinheit.

Das Gerät ist der Cloud CX462

Diagramm



Block Diagramm

